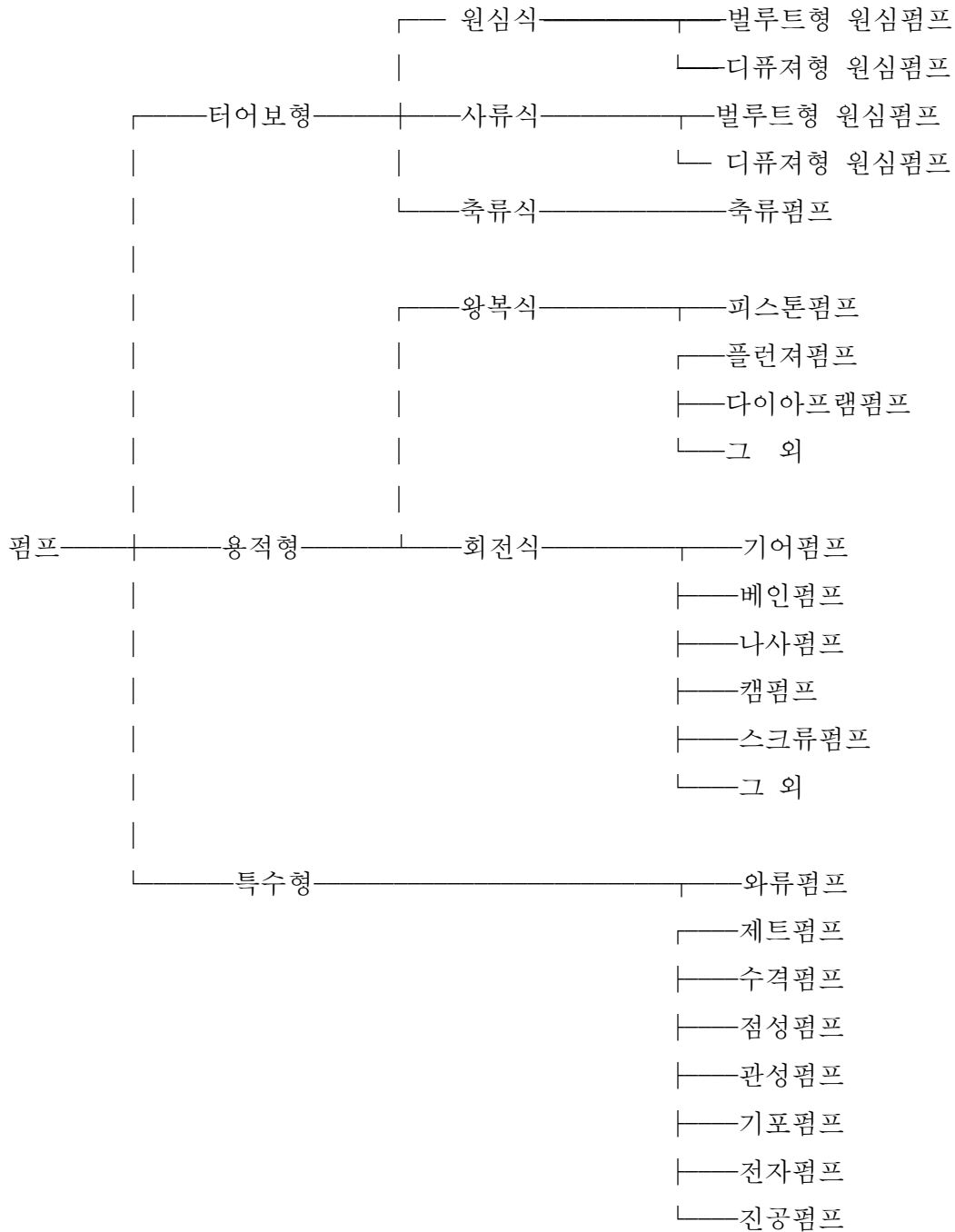


제3장 펌프의 소개

1. 펌프의 종류

액체를 취급하는 펌프의 종류를 형식별로 대별하면 다음과 같으며 또한 이것은 구조에 따라 “입축” “횡축” “편흡입” “양흡입” “윤절형(輪切形)” “수평 분할형” “단, 다단” “고정익” “가동익” 등으로 세분류할 수 있다.



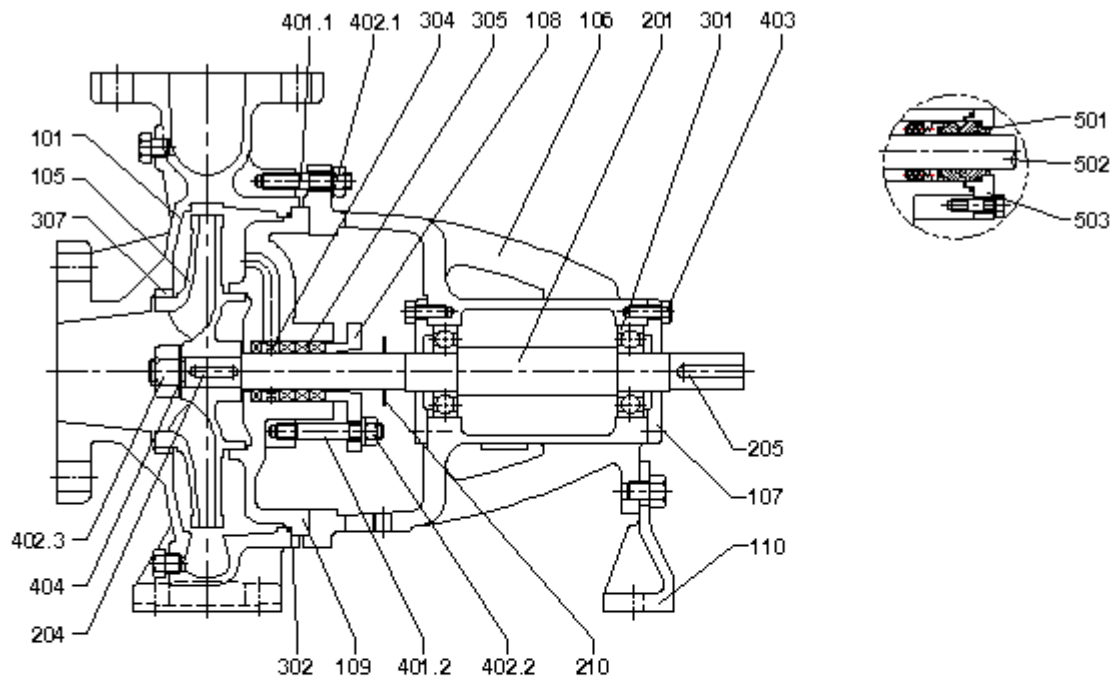
2. 각 펌프형식의 구조

각 펌프의 대표적인 형식에 대해 개략적인 설명을 하고, 상세한 것은 당사의 카다로그를 참조해 주십시오.

2.1 편흡입 벌루트 펌프

원심펌프에 있어서 안내깃이 없는 것을 말하며 이 형식의 펌프는 중.저 양정에 적합하며 이때 고효율을 얻을수 있으므로 사용범위가 광범위하며 비회전속도가 큰 경우에는 흡입성능이 나빠지므로 양흡입형으로 선정하는 것이 좋다.

범용 펌프의 대부분이 이 형식에 속하며, 용도, 액질 등에 따라 여러가지 구조나 재질의 것이 제작되고 있지만, 축방향 수평 흡입하여 연직상 방향 토출하며, 회전체는 볼베어링에 의해 지지되고 그랜드 패킹 또는 기계적셀에 의해 축봉된다.



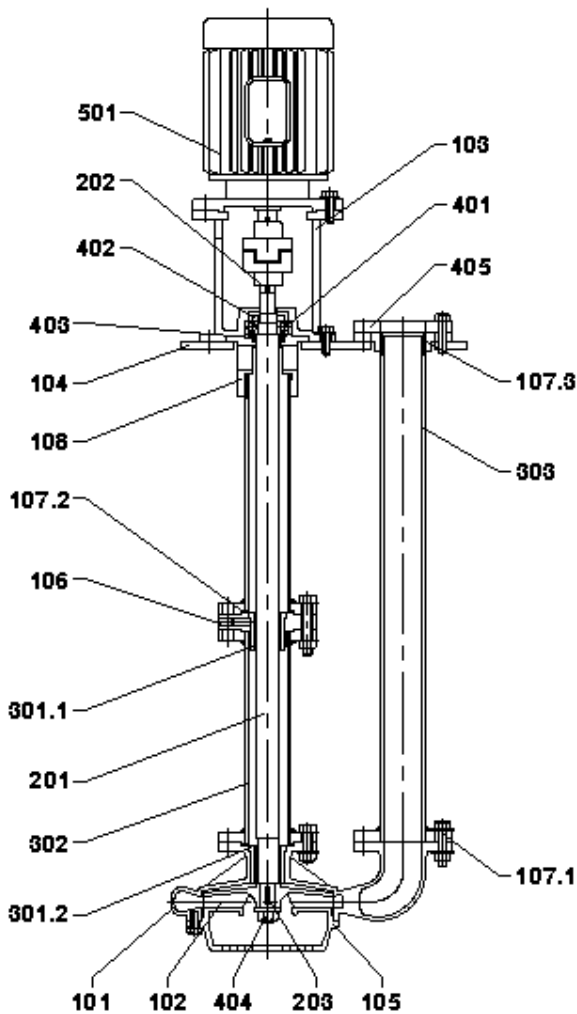
ITEM NO.	PART NAME	Q'TY	REMARKS
101	Casing	1	
105	Impeller	1	
106	Bearing Housing	1	
107	Bearing Cover	2	
108	Packing Gland	1	
109	Packing Box	1	
110	Support	1	
201	Shaft	1	
204	Impeller Key	1	
205	Coupling Key	1	
210	Deflector	1	
301	Ball Bearing	2	
302	Casing O-Ring	1	

ITEM NO.	PART NAME	Q'TY	REMARKS
304	Lantern Ring	1	
305	Gland Packing	1Set	
307	Inner Ring	1	
401.1	Stud Bolt	6	
401.2	Stud Bolt	2	
402.1	Hexagon Nut	6	
402.2	Hexagon Nut	2	
402.3	Hexagon Nut	1	
403	Hexagon Bolt	6	
404	Impeller Washer	1	
501	Mechanical Seal	1	*Option
502	M/S Shaft	1	*Option
503	M/S Cover	1	*Option

2. 2 입형 배수 펌프

원심형으로서 이 형식의 펌프는 저양정의 배수형에 적합하며 회전차는 개방형으로 되어있어 각종 오수.폐수의 배수용에 사용된다.

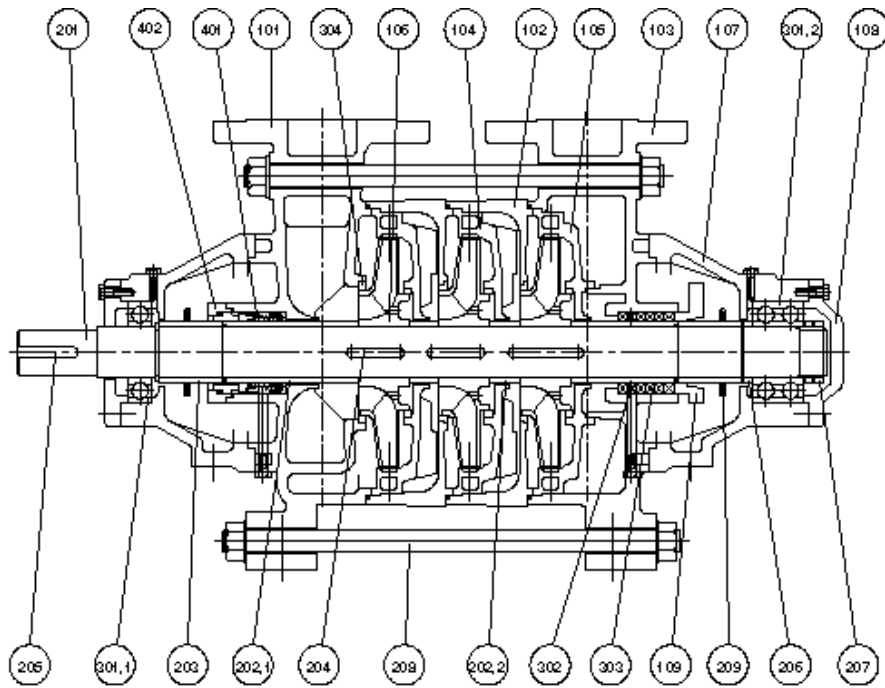
펌프의 위쪽에 전동기를 설치하여 회전체와 양수관을 수직으로 나란히 설치하고 Floor에서 흡입 Pit내에 매다는 조내형과 펌프 본체를 Dry pit에 취부하는 조외형이 있고, 주로 소용량의 것에 사용한다. 회전차를 항상물에 잠진 상태로 취부하기 때문에 즉시 기동이 가능하고 자동운전에 적합하다.



ITEM NO.	PART NAME	Q'TY	REMARKS
101	Casing	1	
102	Impeller	1	
103	Motor Support	1	
104	Bed	1	
105	Strainer	1	
106	Metal Housing	1	
107.1	Flange	1	
107.2	Flange	2	
107.3	Flange	1	
108	Join Flange	1	
201	Shaft	1	
202	Coupling Key	1	
203	Impeller Key	1	
301.1	Rubber Metal	1	
301.2	Rubber Metal	1	
302	Column Pipe	1	
303	Discharge Pipe	1	
401	Bearing	1	
402	Bearing Nut	1	
403	Oil Seal	1	
404	Hexagon Nut	1	
405	Discharge Flange	1	
501	Motor	1	

2. 3 다단 터빈 펌프

회전차와 윤절(Ring Section)형 케이싱을 직렬로 복수조합시켜 구성하여 고압을 발생한다. 회전차 단수가 증가할 수록 구성부품의 수가 많아지지만 각단 모두 동일한 부품이 조합되기 때문에 조립이 용이하다. 회전체는 양단에 위치한 베어링으로 지지되며 고압이 될 수록 크게 되는 축스러스트는 바란스 홀(Balance hole)방식에 의거 축 스러스트를 완전히 바란스시키는 구조로 되어있다.

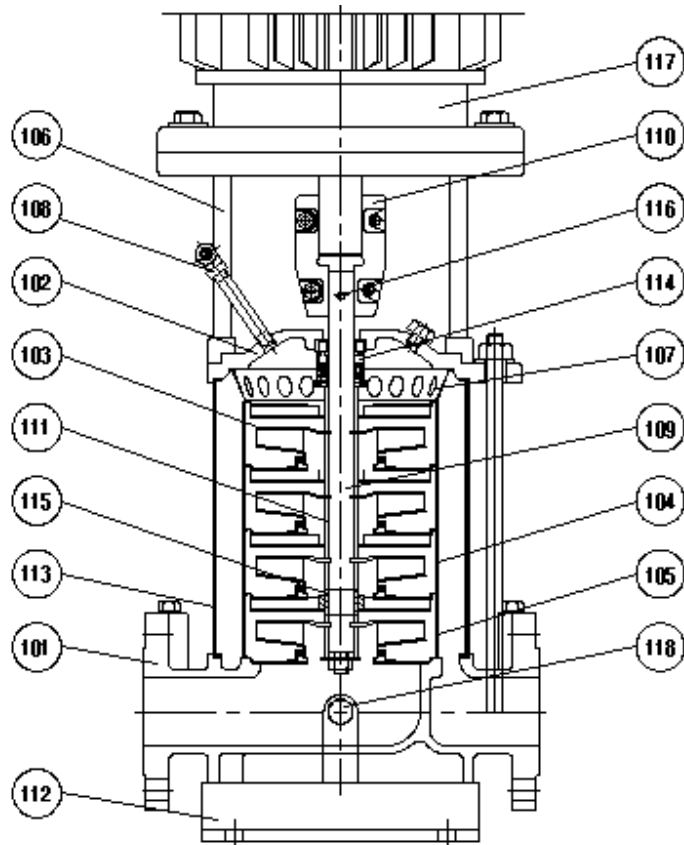


IT. NO.	PART NAME	QTY	REMARKS
101	SUCTION CASING	1	
102	MIDDLE CASING	S - 1	
103	DISCHARGE CASING	1	
104	GUIDE CASING 1	S - 1	
105	GUIDE CASING 2	1	
106	IMPELLER	S	
107	BEARING HOUSING	2	
108	BEARING COVER	2	
109	PACKING GLAND	2	
201	SHAFT	1	
202,1	SLEEVE	2	
202,2	STAGE SLEEVE	S	
203	SPACER SLEEVE	2	

IT. NO.	PART NAME	QTY	REMARKS
204	IMPELLER KEY	S	
205	COUPLING KEY	1	
206	DISTANCE RING	1	
207	BEARING NUT	2	
208	TIE BOLT	B	
209	DEFLECTOR	2	
301,1	BALL BEARING	1	
301,2	BALL BEARING	1	
302	LANTERN RING	2	
303	GLAND PACKING	1 SET	
304	LINER RING	S X 2	
401	MECHANICAL SEAL	2	* OPTION
402	M / S COVER	2	* OPTION

2. 4 입형다단원심펌프

우수한 프레스 가공기술로 제조되어 고품질, 고효율을 얻을 수 있으며 제품의 중량이 가볍고 배관중에 간단히 설치하여 설치 소요면적을 최소화 할수 있고 공작기계, 보일러 급수용, 건축 설비용으로 각종 산업계로 폭 넓게 사용되고 있다.



IT. NO.	PART NAME	Q'TY
101	LOWER CASING	1
102	UPPER CASING	1
103	IMPELLER	S
104	MIDDLE CASING "A"	~
105	MIDDLE CASING "B"	1
106	MOTOR SUPPORT	1
107	DISCHARGE CHAMBER	1
108	AIR VENT PLUG	1
109	PUMP SHAFT	1

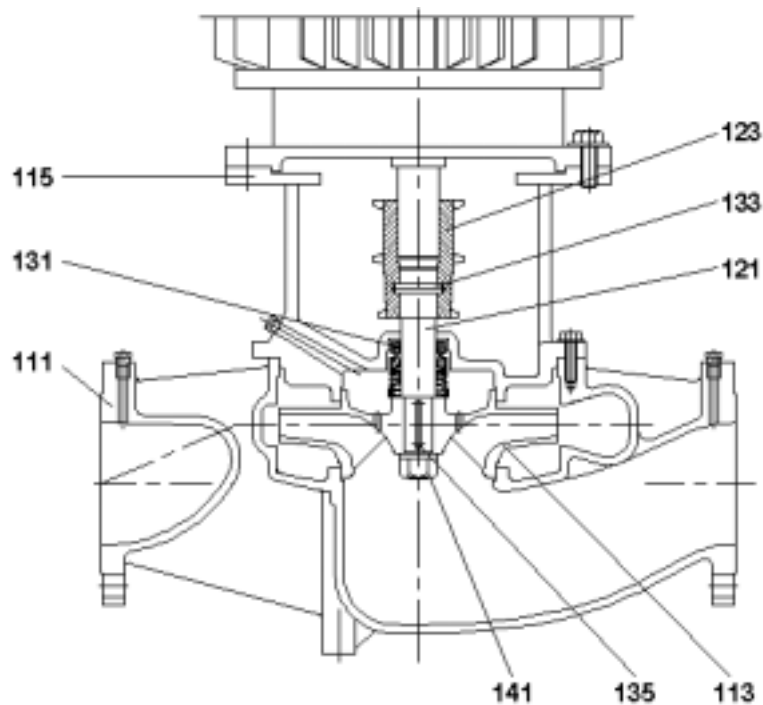
IT. NO.	PART NAME	Q'TY
110	PUMP COUPLING	1 SET
111	IMPELLER SPACER	1
112	PUMP BED	1
113	OUTER SLEEVE	1
114	MECHANICAL SEAL	1
115	BEARING (BUSHING)	1
116	COUPLING PIN	1
117	MOTOR	1
118	DRAIN PLUG	1

2. 5 단단 인-라인 원심펌프

건축설비의 냉온수 순환펌프로 사용되며, 입, 횡, 사축의 어떤방향으로도 취부할 수 있으며 콤팩트한 구조로 설계되어 있다.

건물의 냉온수 순환용으로 쓰이던 기존의 편흡입 보류트 펌프보다 설치면적 및 설치조건이 유리하고 Back Pull-out 구조로 배관 해체없이 임펠러를 분해할수 있어 점검 및 정비가 신속하다.

소형원심펌프 규격에 준하여 용량 및 치수가 표준화된 견고한 디자인 및 고품질의 제품으로 사용범위가 광범위하다.

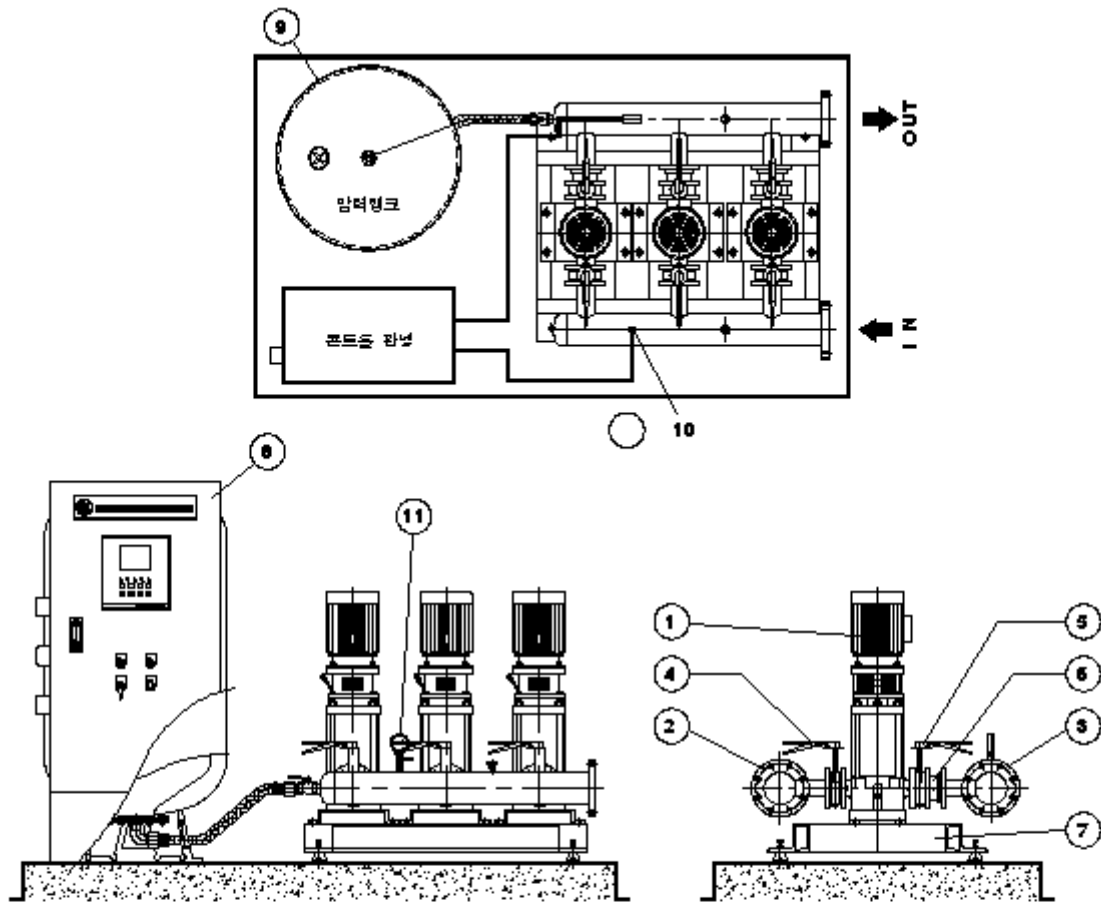


IT. NO.	PART NAME	Q'TY
111	Casing	1
113	Impeller	1
115	Motor Bracket	1
121	Shaft	1
123	Coupling	1

IT. NO.	PART NAME	Q'TY
131	Mechanical Seal	1set
133	Coupling Pin	1
135	Impeller Key	1
141	Hexagon Nut	1

2. 6 부스터 펌프

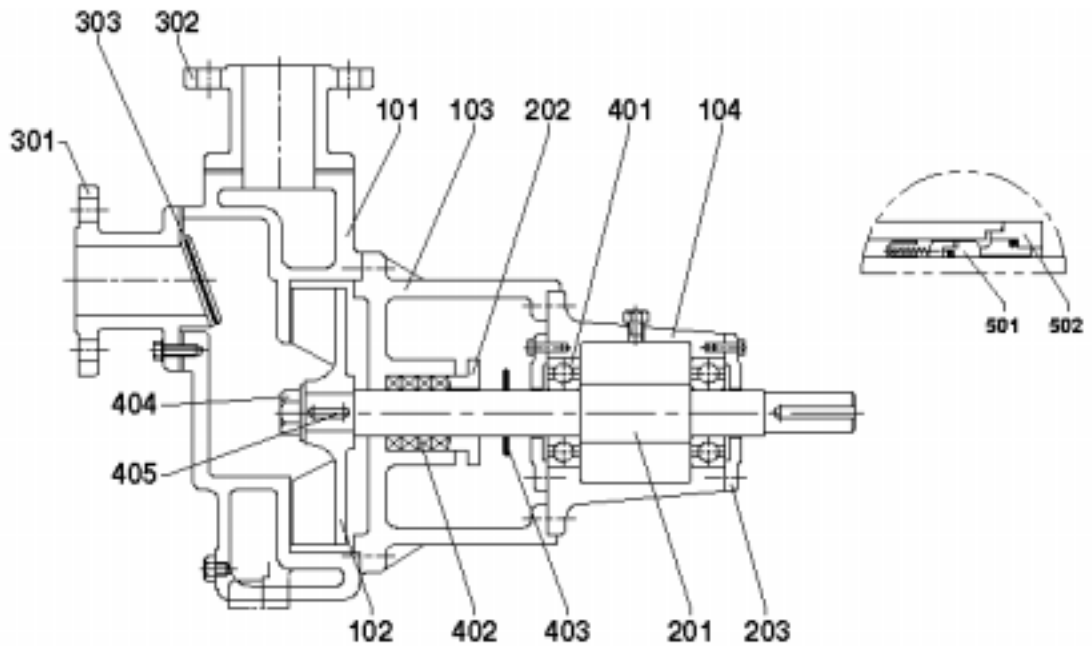
부스터펌프 시스템은 종래의 고가수조 급수방식의 문제점을 근본적으로 해결한 제품으로 기계실에서 가압식급수로 건물의 최상층부까지 항상 충분한 급수압력을 유지해 주는 제품으로서 옥상물탱크가 필요없고 건설원가 절감 및 공간활용증대와 건축설계가 자유로워 최근에 많이 사용되는 시스템이다.



IT. NO.	PART NAME	MATERIAL	Q'TY	REMARKS
1	VERTICAL PUMP & MOTOR	-	3	압력터 - STS 304
2	SUCTION HEADER	STS 304	1	
3	DISCHARGE HEADER	STS 304	1	
4	SUCTION VALVE	STS 304	3	
5	DISCHARGE VALVE	STS 304	3	
6	CHECK VALVE	STS 304	3	
7	BASE FRAME	SS 400	1	압력기기 설치용 포함.
8	CONTROL PANEL	STS 304	1	압력터 내장
9	PRESSURE TANK	SS 400	1	
10	저수위 압력 센서	STS 304	1	
11	PRESSURE GAUGE	-	1	

2. 7 자흡수 펌프

펌프 본체를 흡수면보다 위에 취부했을 때 일반적인 펌프는 기동전에 준비 동작으로 흡입관과 펌프 본체내에 물을 채우는 만수조작이 필요하지만, 이 펌프는 특수 구조의 케이싱과 회전차를 갖추고 있기 때문에 기동전에 펌프 케이싱 내에 소량의 물을 주입해 두는 것으로 자흡(Self-Priming)이 가능하다.



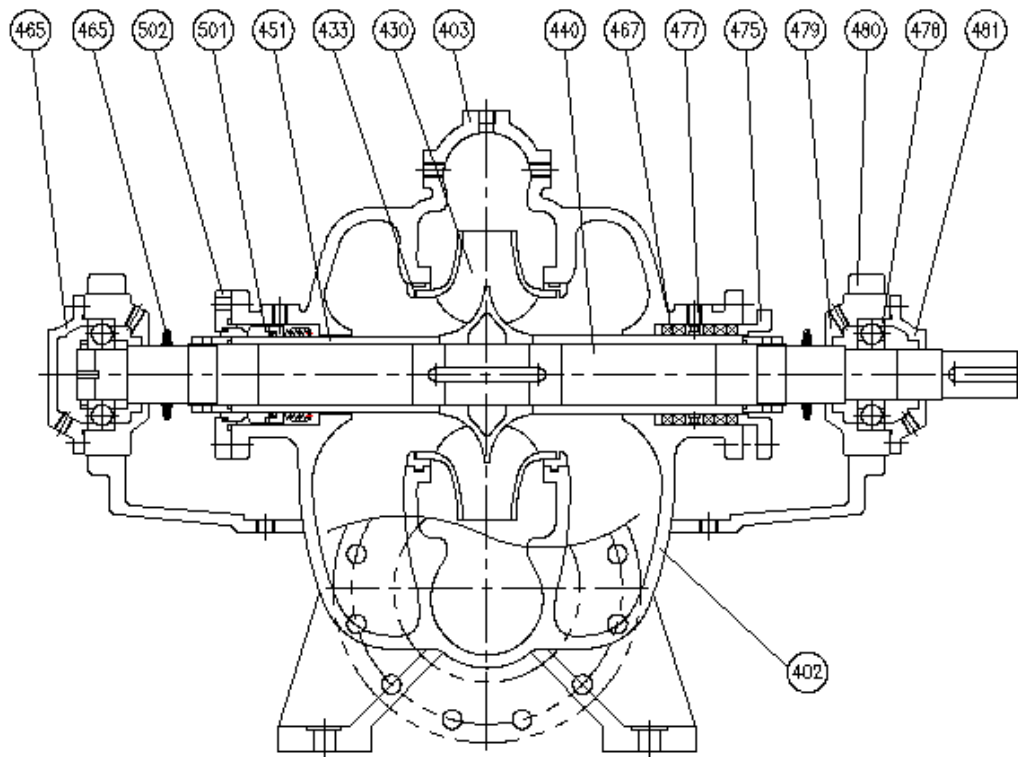
ITEM	DESCRIPTION	Q'TY
101	CASING	1
102	IMPELLER	1
103	BRACKET	1
104	BEARING HOUSING	1
201	SHAFT	1
202	PACKING GLAND	1
203	BEARING COVER	2
301	SUCTION FLANGE	1
302	DISCHARGE FLANGE	1

ITEM	DESCRIPTION	Q'TY
303	FLAP VALVE	1
401	BALL BEARING	2
402	GLAND PACKING	1set
403	DEFLECTOR	1
404	IMPELLER NUT	1
405	IMPELLER KEY	1
501	M/S	1
502	M/S COVER	1

2. 8 양흡입 벌루트 펌프

원심형으로서 이 형식의 펌프는 중.저 양정에 적합하며 회전차는 양흡입형으로 되어 있어 흡입상태가 좋으며 추력을 서로 상쇄시키는 장점이 있어 수명이 길고 안정적 운전을 할수 있으므로 사용범위가 광범위하다.

케이싱에 유입된 물을 특수한 흡입통로로 통해서 회전차의 양쪽으로 흡입하여 펌핑 작용을 하기 때문에 우수한 흡입 성능과 높은 효율, 넓은 사양범위를 만족하며 회전차, 축의 회전체를 양단의 베어링으로 지지하기 때문에 기계적 신뢰성이 우수하여 상, 하수도, 공업용수 등 중용량 이상의 사양에 대하여 다방면으로 사용되고 있다.

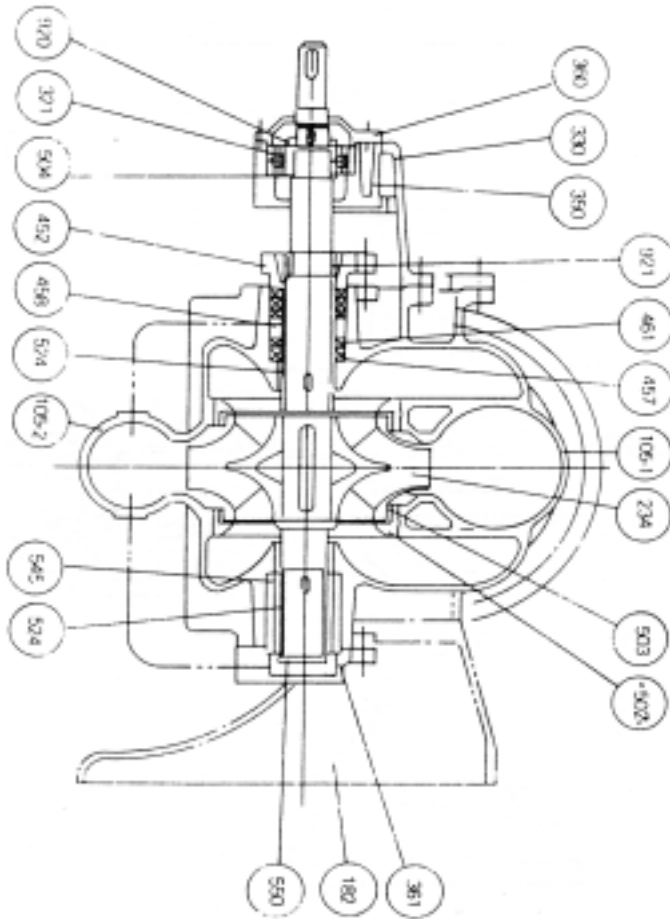


NO.	PART NAME	Q'TY	REMARKS
402	Lower Casing	1	
403	Upper Casing	1	
430	Impeller	1	
433	Liner Ring	2	
440	Shaft	1	
451	Shaft Sleeve	2	
465	Deflector	2	
467	Gland Packing	2 Set	
475	Packing Gland	2	

NO.	PART NAME	Q'TY	REMARKS
477	Lantern Ring	2	
478	Bearing	2	
479	Bearing Housing	2	
480	Bearing Clamp	2	
481	Bearing Cover (F)	1	
482	Bearing Cover (B)	1	
501	Mechanical Seal	2	* OPTION
502	M/S Cover	2	* OPTION

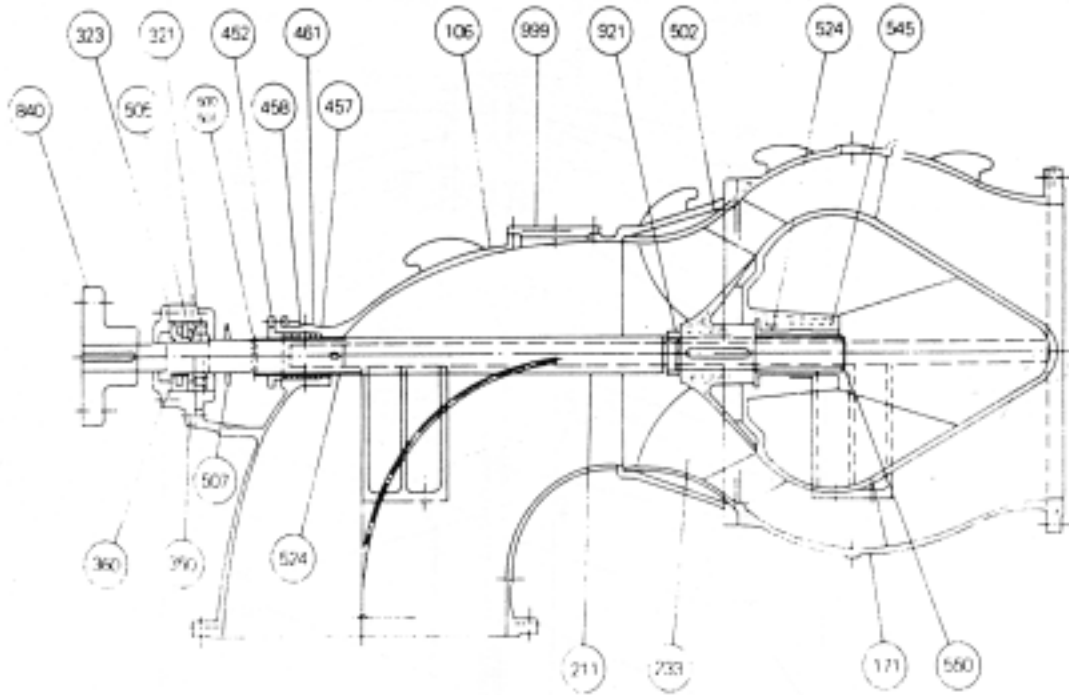
2. 9 입축 양흡입 벌루트 펌프

앞에서 기술한 양흡입 벌루트펌프를 입축으로 한 것으로 Dry Pit 내에 설치하여 설치면적을 줄일 수 있다.



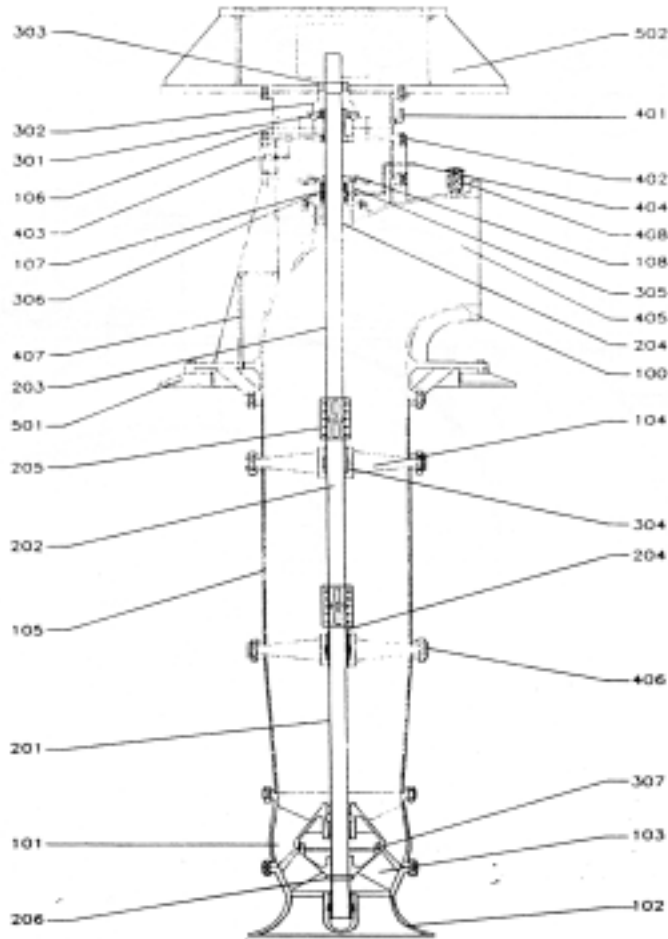
2. 10 횡축 축류펌프 또는 사류펌프

유체의 통로는 90도 곡관상으로 매우 콤팩트하기 때문에 회전체는 외축수와 수중축에 의해 양단지지되며 주로 저양정으로 중대(中大)규모의 양배수 시설에 사용된다. 축류펌프의 케이싱 현상은 완전한 원통형상으로 되어 있다.



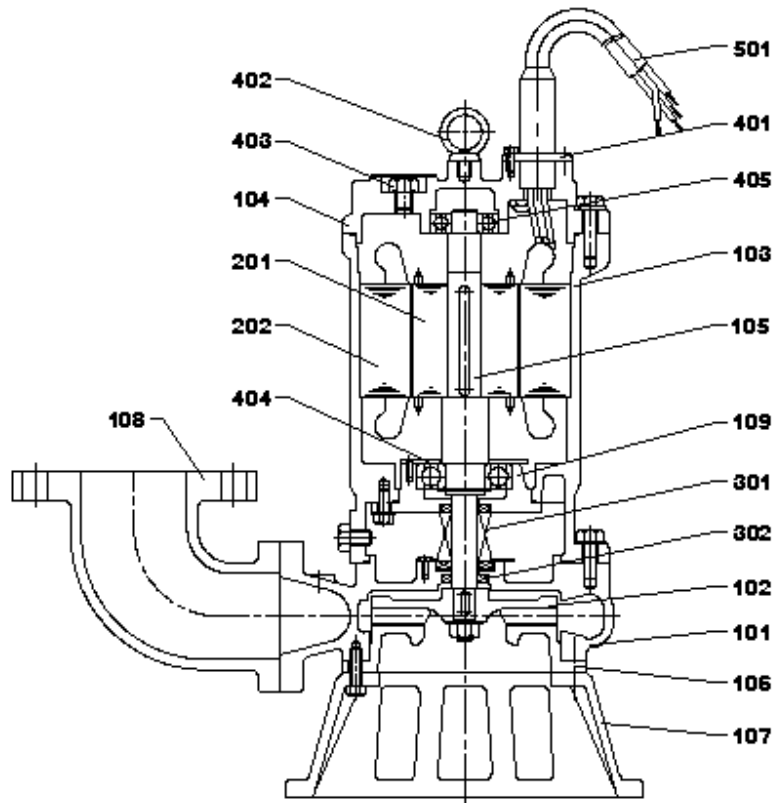
2. 11 입축 사류펌프 또는 축류펌프

회전차를 흡수면 아래로 수몰시키고, 양수관은 펌프축과 동심구조로 하여 상방향으로 수평 토출하고 있다. 원동기는 펌프의 상부에 두고 주로 저양정으로 중, 대규모의 양, 배수 시설에 사용한다. 대형이 되면 케이싱의 일부분을 콘크리트체로 하여 정류효과와 경비절감을 꾀한다.



2. 12 수중모타 펌프

수중모타 펌프의 분야에 속하며 일반적으로 소용량을 대상으로 제작한다. 전동기는 기계적 씘에 의해 완전 밀봉된 유적(油適) 수중모타 형식이므로 신뢰성이 높고 모타 직결형이며 운반 및 설치가 용이하다.

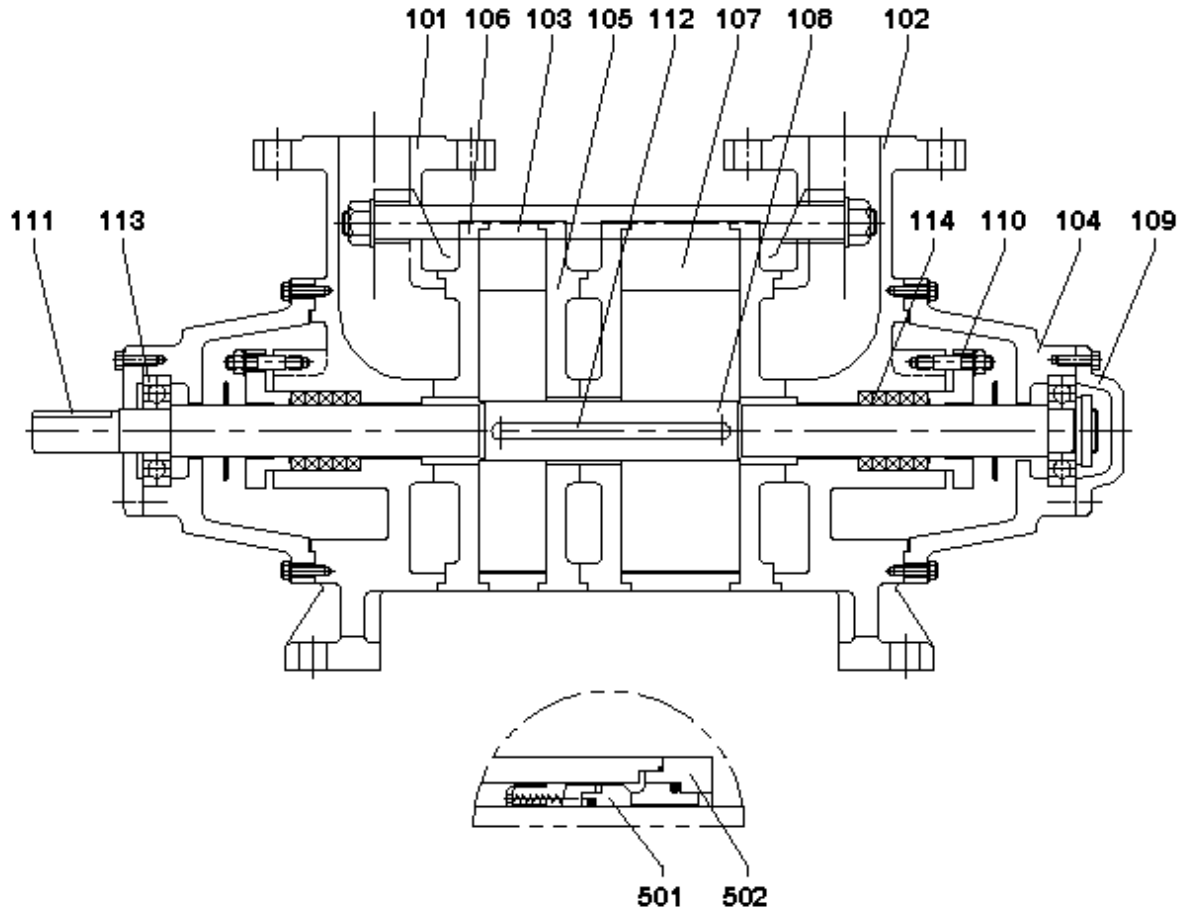


IT. NO.	PART NAME	Q'TY
101	CASING	1
102	IMPELLER	1
103	MOTOR FRAME	1
104	MOTOR BRACKET	1
105	SHAFT	1
106	SUCTION COVER	1
107	SUCTION STAND	1
108	DISCHARGE ELBOW	1
109	BEARING HOUSING	1
201	ROTOR	1

IT. NO.	PART NAME	Q'TY
202	STATOR	1
301	MECHANICAL SEAL	1
302	OIL SEAL	1
401	CABLE COVER	1
402	EYE BOLT	2
403	BOLT	1
404	BEARING COVER	1
405	BEARING	2
501	POWER CABLE	5~10 m

2. 13 진공펌프

타원형 단면을 갖고 있는 케이싱내에 회전차를 회전시키면서 적당량의 물을 순환할 때 발생하는 진공작용을 이용하여 기체의 흡입, 배출을 행하는 것으로 펌프의 Priming용이나 화학공업 등의 배기, 진공 발생 및 가스압송에 이용된다.

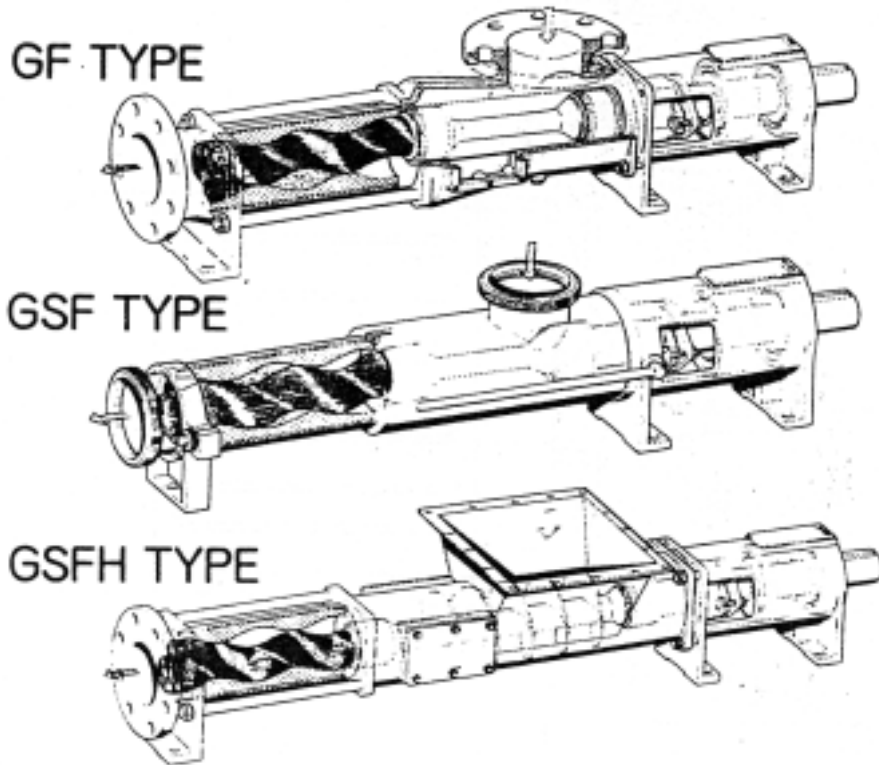


IT. NO.	PART NAME	Q'TY
101	Suction Casing	1
102	Discharge Casing	1
103	Middle Casing	1
104	Bearing Housing	1
105	Center Wall (A)	1
106	Center Wall (B)	1
107	Impeller	1
108	Shaft	1

IT. NO.	PART NAME	Q'TY
109	Bearing Cover	1
110	Packing Gland	1
111	Coupling Key	1
112	Impeller Key	1
113	Bearing	1
114	Gland Packing	1SET
115	Mechanical Seal	1
116	M/S Cover	1

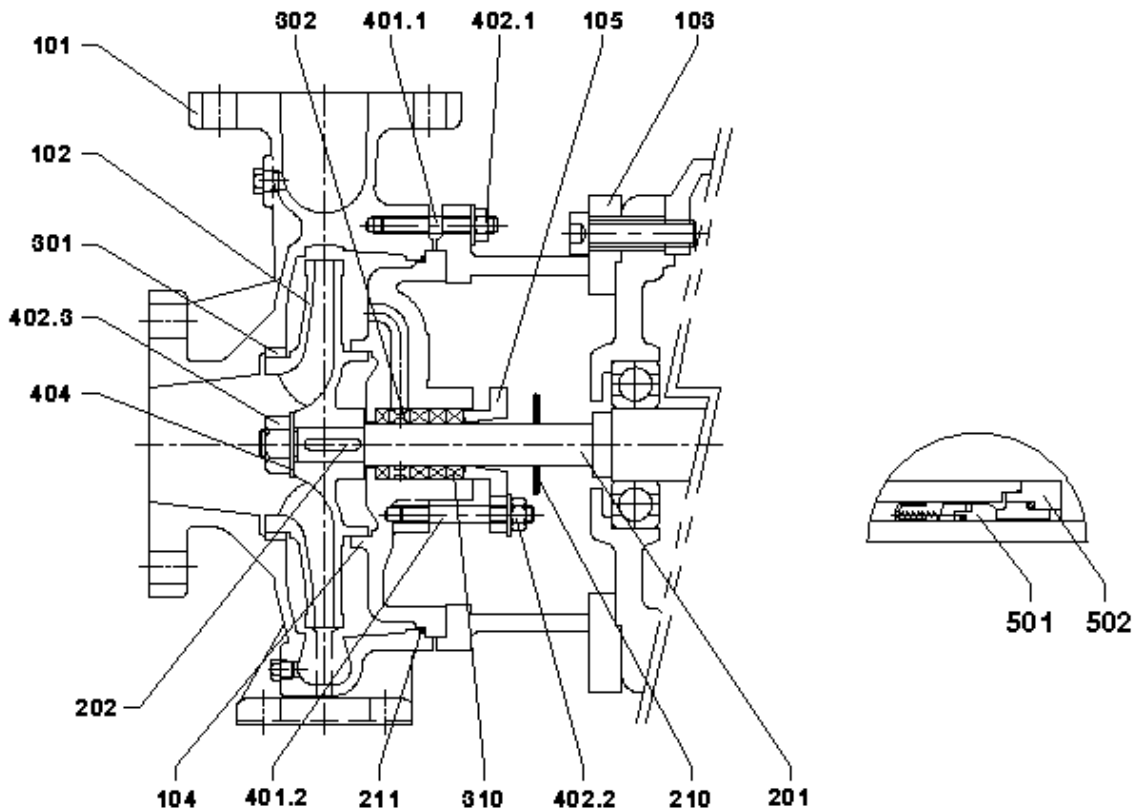
2. 14 추진공동용 펌프(모이노 펌프)

모이노 펌프는 유체의 전달, 추출, Metering 및 높은 흡입 양정에 대한 대용량의 이송에 사용된다. 모이노 1000 시리즈 펌프는 유체 또는 펌프에 손상을 주지 않고 직경이 28mm까지의 고형물질과 점성 1,000,000cps 이상의 유체도 취급 가능하다.



2. 15 펌프 모터 일체형 펌프

편흡입 벌루트 펌프(DSV)에서 펌프축 베어링 부와 동력 전달 장치(카플링)를 없애고 펌프케이싱과 모터 브라케트를 직접 체결하여 펌프 모터 일체형축으로한 구조로서, 소형 경량화되어 설치 면적이 적고,이동이 용이하며, 도장의 주된원인인 축심불일치가 없기 때문에 진동.소음이 없는 정숙한 운전이 행해지며, 기계적 쉘을 장착하므로써 유체의 누설이 거의 없다.

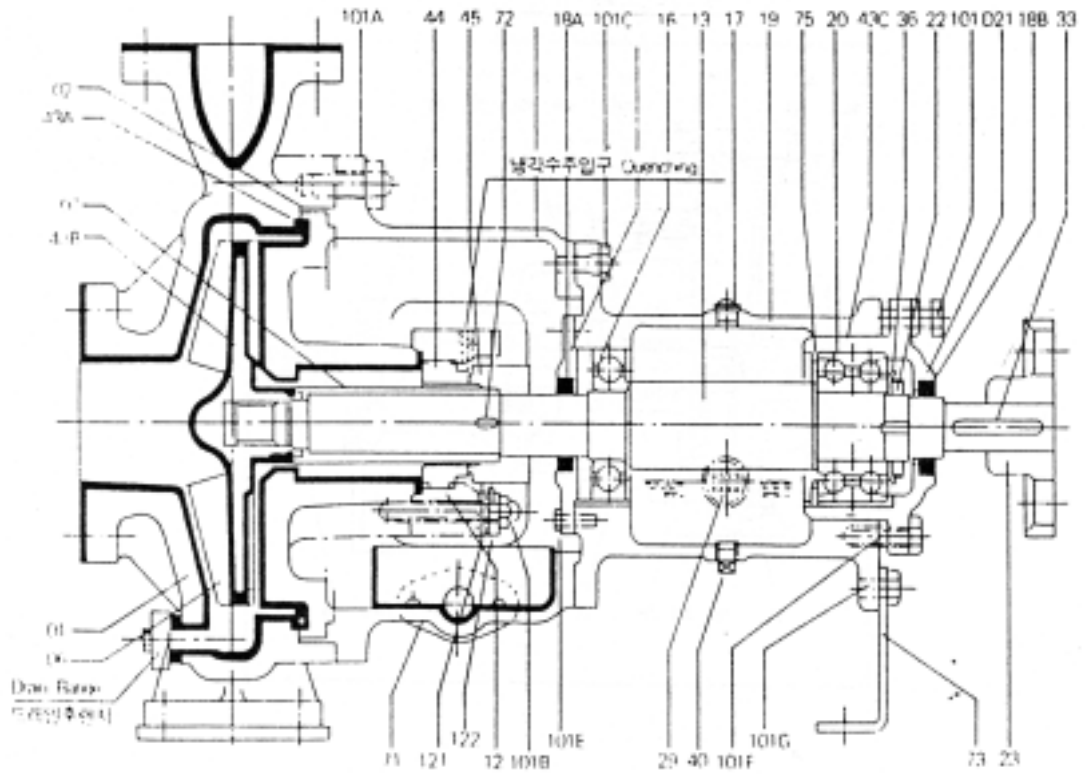


ITEM NO.	PART NAME	Q'TY	REMARKS
101	Casing	1	
102	Impeller	1	
103	Bracket	1	
104	Packing Box	1	
105	Packing Gland	1	
201	Shaft	1	
202	Impeller Key	1	
210	Deflector	1	
211	Casing O-Ring	1	
301	Liner Ring	2	

ITEM NO.	PART NAME	Q'TY	REMARKS
302	Lantern Ring	1	
310	Gland Packing	1Set	
401.1	Stud Bolt	8	
401.2	Stud Bolt	2	
402.1	Hexagon Nut	8	
402.2	Hexagon Nut	2	
402.3	Hexagon Nut	1	
404	Impeller Washer	1	
501	Mechanical Seal	1	*OPTION
502	M/S Cover	1	*OPTION

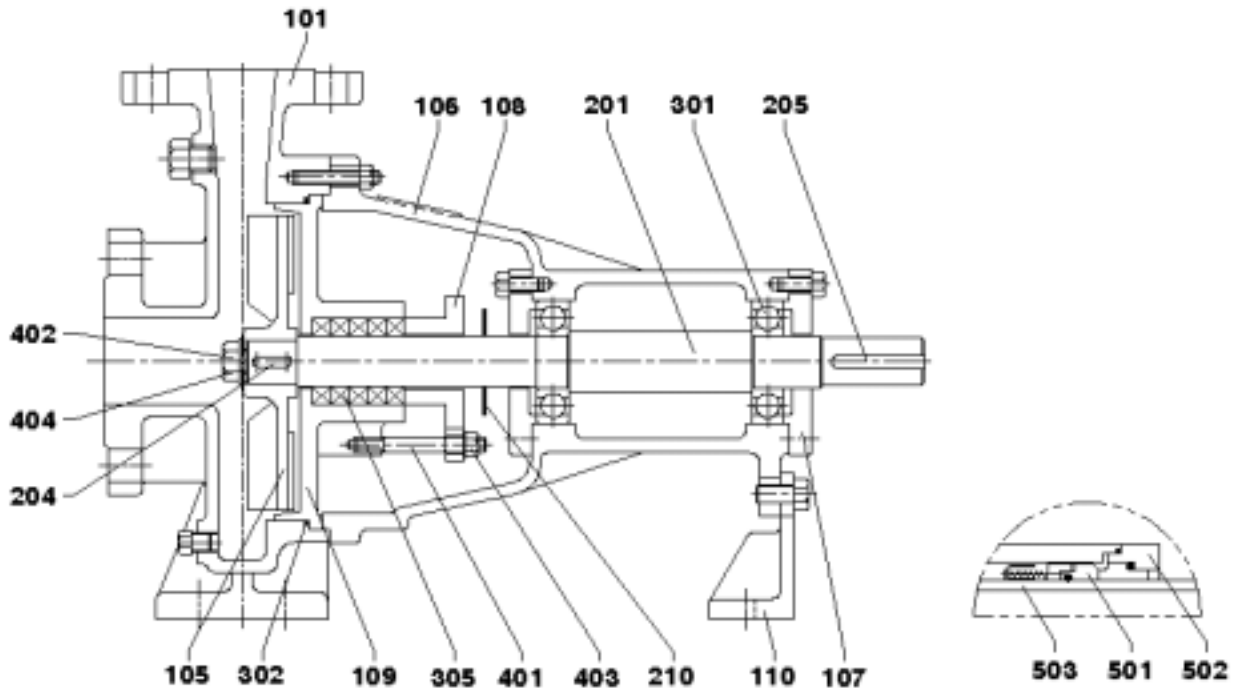
2. 16 러버 라이닝 펌프

러버 라이닝 O-RING과 테프론을 병용처리하여, 부식 및 가스의 침입을 완벽하게 방지하는 고무라이닝의 특성과, 정교한 기술을 바탕으로 설계되어진 펌프로 화학·제지·섬유·도금플랜트용으로 광범위하게 사용되고 있다.



2. 17 볼텍스펌프

편흡입펌프에 비하여 임펠러가 케이싱 측단에 설치되어 있으므로 임펠러의 회전에 의하여 케이싱 내에서 와류를 일으켜, 이물질이 있는 물을 막히지 않고 통과 시키는 펌프이다. 찌꺼기가 있는 오수 및 폐수 이송에 적합한 펌프이다.

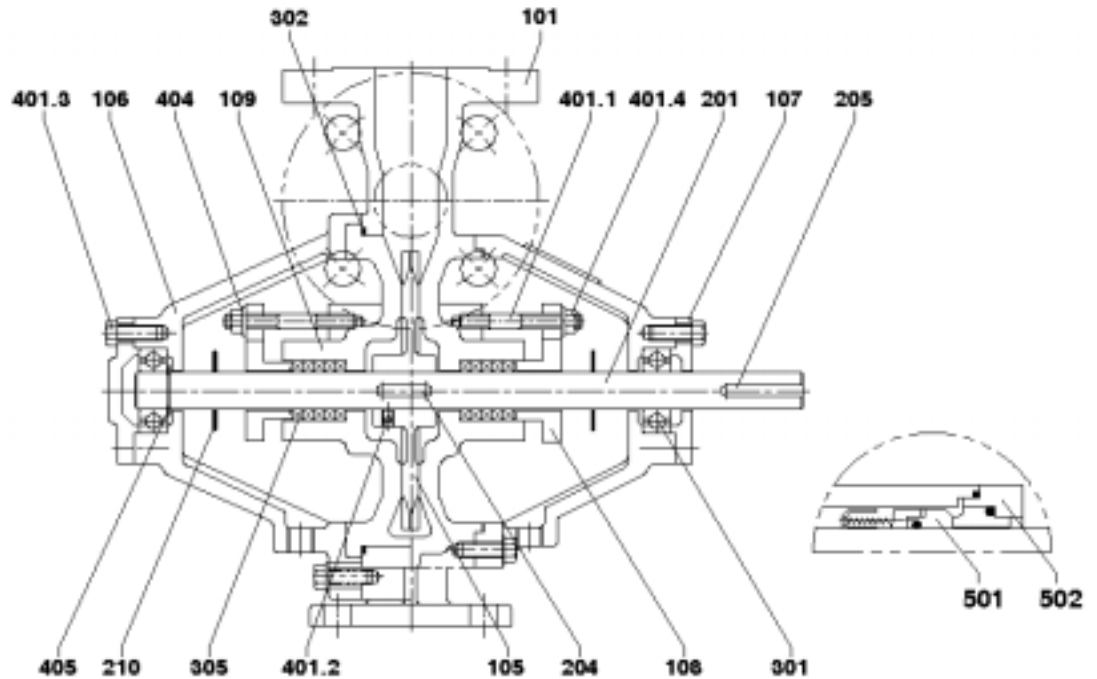


ITEM NO.	PART NAME	Q'TY	REMARKS
101	Casing	1	
103	Impeller	1	
106	Bearing Housing	1	
107	Bearing Cover	2	
108	Packing Gland	1	
109	Packing Box	1	
110	Support	1	
201	Shaft	1	
204	Impeller Key	1	
205	Coupling Key	1	
210	Deflector	1	

ITEM NO.	PART NAME	Q'TY	REMARKS
301	Ball Bearing	2	
302	Casing O-Ring	1	
305	Gland Packing	1Set	
401	Stud Bolt	2	
402	Hexagon Bolt	1	
403	Hexagon Nut	2	
404	Impeller Washer	1	
501	Mechanical Seal	1	Option
502	M/S Cover	1	Option
503	Shaft Sleeve	1	Option

2. 18 웨스코펌프

구조상으로는 간단한 펌프이며, 저유량, 고양정을 요할 때 사용된다.
일반적으로 소화전 충압펌프 및 보일러 급수용 등에 사용된다.

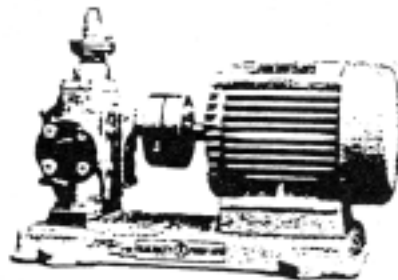
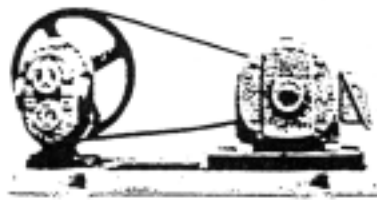
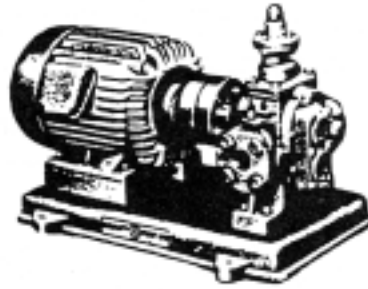
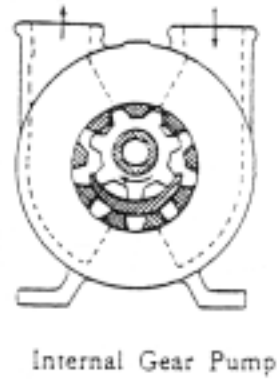
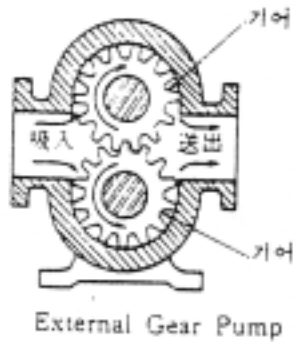


ITEM NO.	PART NAME	Q'TY	REMARKS
101	Casing	1	
105	Impeller	1	
106	Bearing Housing	2	
107	Bearing Cover	2	
108	Packing Gland	2	
109	Packing Box	1	
201	Shaft	1	
204	Impeller Key	1	
205	Coupling Key	1	
210	Deflector	2	
301	Ball Bearing	2	

ITEM NO.	PART NAME	Q'TY	REMARKS
302	Casing O-Ring	1	
305	Gland Packing	1Set	
401.1	Stud Bolt	4	
401.2	Set Screw	1	
401.3	Hexagon Bolt	6	
401.4	Hexagon Nut	4	
404	Washer	4	
405	Stop Ring	1	
501	M/S	2	Option
502	M/S Cover	2	Option

2. 19 기어펌프

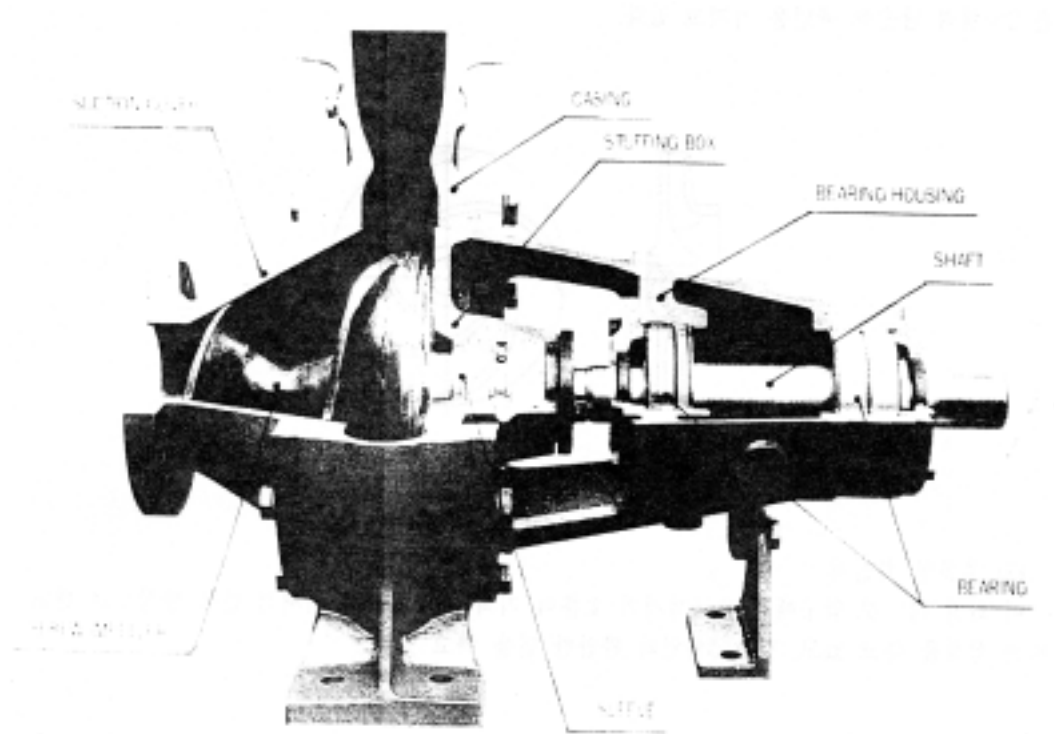
2개의 기어가 맞물려 돌아갈 때 용적변화에 의해서 액을 이송하는 저유량 고양정 펌프이며 약간의 점도가 있는 액을 이송하는 것이 특징이다.



2. 20 스크류펌프

스크류 임펠러는 어떠한 고형물질이 누적되어 들어와도 퍼올릴수가 있으며 스크류의 진행 때문에 펌프축 주위에 섬유질이나 끈적끈적한 물질들이 얽혀있는 상태는 전혀없다.

오수처리, 환경공학, 양조, 제당공장, 제지 및 펄프산업 등에 사용된다.



3. 펌프주요부의 설명

3. 1 회전차 및 프로펠라

펌프의 성능이나 효율, 흡상능력 등은 거의 회전차에 의해서 결정되어 진단해도 과언은 아니며 비속도나 형상에 따라 다음과 같은 것이 있다.

3.1.1 비속도에 의한 분류

(1) 반경류형 회전차

회전차에서 깃을 통과하는 물이 회전축에 거의 직각인 평면내를 흐르는 것으로 깃의 형상은 2차원의 단순한 곡면을 가지고 있다.



그림 1.14

(2) 혼류형 회전차

이 회전차는 깃 입구에서 출구까지의 흐름이 거의 축방향에서 서서히 반경 방향으로 변화하는 형상을 하고 있고, 깃은 3차원의 완만한 면을 하고 있다.

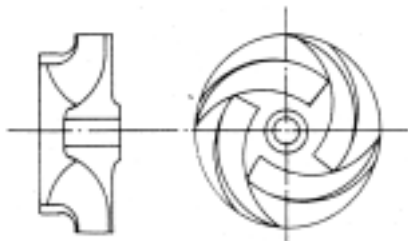


그림 1.15

(3) 사류형 회전차

넓은 의미에서는 혼류형에 포함되지만 회전차에서 깃내부의 유선은 경사되어 있고 출구끝도 비스듬히 기울어져 있기 때문에 혼류형에서 독립되어 취급되고 있다.

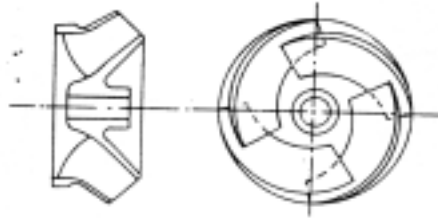


그림 1.16

(4) 축류형 회전차

원통단면에서의 형상은 비행기의 날개와 같은형(날개단면)을 하고 있고, 프로펠라내에서의 물흐름은 축방향으로 흐르는 것이다. 또 대형펌프에서는 넓은 범위에 걸쳐 고효율을 발휘할 수 있도록 가동익으로 한 것도 있다.

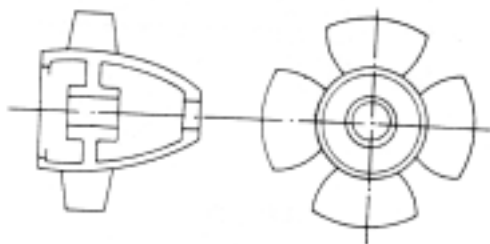


그림 1.17

3. 1. 2 형상에 의한 분류

(1) 크로우즈(Close)형 회전차

수매의 깃 양 측면에 슈라우드(측판)를 갖는 가장 일반적인 것으로 그림 1.14 ~ 그림 1.16도 여기에 속한다.



그림 1.18

(2) 오픈(Open)형 회전차

섬유물이나 슬러리등을 함유하고 있는 액을 취급할 경우에 이용되고,전면 슈우드의 일부를 제거한다.

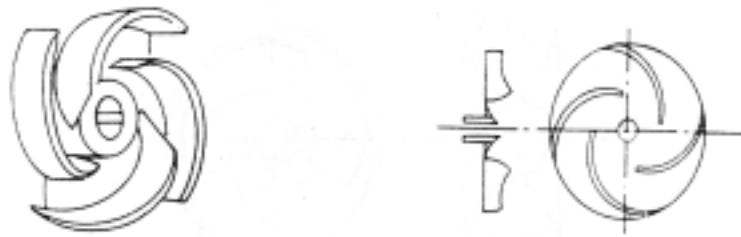


그림 1.19

(3) 넌 클로킹(Non-Clogging)형 회전차

깃 매수는 1~3매로서 깃 입구 선단을 두껍게 하고 둥글기를 주어 섬유나 그 이물질이 걸리지 않도록 한 것

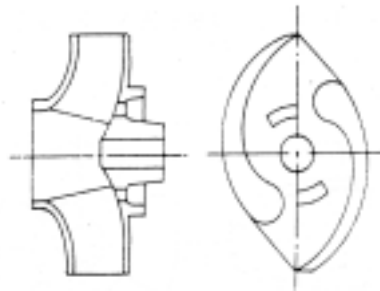


그림 1.20

(4) 브레이드리스(Bladeless)형 회전차

회전차 입구에서 출구까지의 통로폭이 매우 크고, 펌프흡입 구경에 상당하는 크기의 이물질도 통과하도록 한 것.

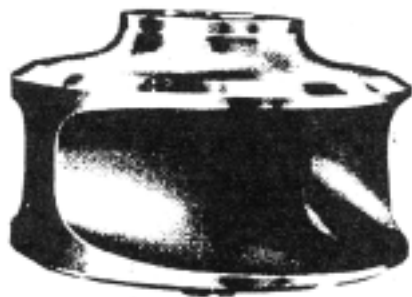


그림 1.21

(5) 바란스(Balance)형 회전차

회전차에 작용하는 수력 스러스트의 경감을 위해 후면 슈라우드에 밸런스용량과 감압용 밸런스홀(Balance hole)을 취부한 것 또는 후면 슈라우드에 배면킷을 취부한것.

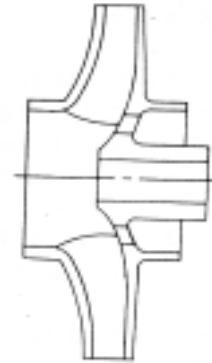


그림 1.22

(6) 양흡입형 회전차

좌우 양쪽에서 대칭으로 흡입하기 때문에 이론적으로 축 스러스트는 상쇄되며 양흡입 펌프에 사용된다.

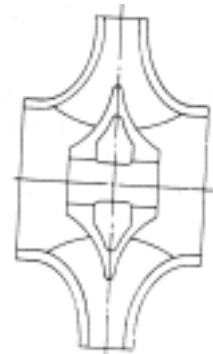


그림 1.23

(7) 프리패스(Free Pass)회전차

오픈형 회전차와 형상이 유사하며 깃이 방사선 현상으로 취부되어 있다.

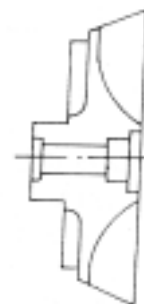


그림 1.24

3. 2 케이싱

- (1) 볼류우트 케이싱과 보울(Bowl) 케이싱으로 크게 분류되고, 둘 다 내부에 회전차가 들어가서 고속인 물을 합리적으로 유로를 형성시키는 유로를 형성시키는 압력용기이다. 회전차에 의해 유체에 가해진 속도에너지를 압력에너지로 유효하게 변환하는 것이 중요하며 이것의 우열이 펌프성능에 큰영향을 준다.
- (2) 비속도가 큰 것(축류, 사류펌프의 보울케이싱)은 일체로 구조한 수매의 디퓨제인(Diffuser Vane)에 의해 에너지 변환을 행한다.
- (3) 중비속의 것(벌루트 펌프)에서는 회전차를 나온 고속유체를 케이싱의 벌루트실에서 원활히 감속하여 압력을 상승시킨다(일명 벌루트라고 함). 고양정으로 되면 케이싱의 보강과 레이디얼 스트러스트를 경감시키는 위해서 2중 벌루트 형식을 취하는 경우가 있다.
- (4) 비속도가 작은 것(터어빈 펌프)은 회전차의 외주에 취부되어 있는 가이드 베인(Guide Vane)에 의해 유체의 에너지를 변환한 후에 보울 케이싱 또는 볼류우트형 케이싱으로 유입된다.
- (5) 펌프의 전양정이 높은 것은 회전차 및 볼류우트 케이싱을 여러개 조합시켜 다단방식으로 한다.



그림 1.25

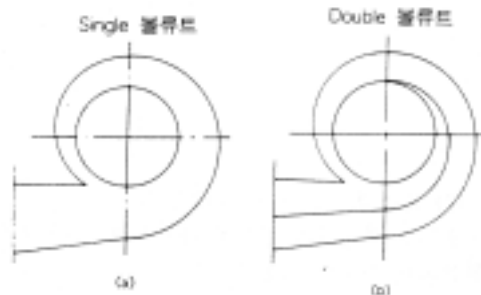


그림 1.26

- (6) 그외 분해조립을 고려하여 케이싱 두조로 사이드카바(Side Cover)형 (예 HES), 윤절에(예 HTM), 상하분할형(예 HDR)으로 분류되고, 흡입 토출 구의 방향이나 지지각의 위치도 용도에 맞도록 여러가지로 한다.

3. 3 디퓨저 또는 가이드 베인

복류형에 속하는 터어빈 펌프는 회전차와 외주에 취부한 수매의 디퓨저(가이드베인, 고정안내깃)에 의해 유체의 에너지를 변환시킨다.

사류 또는 축류펌프와 같이 보울 케이싱 펌프는 회전차와 후방에 취부한 수매의 고정안내

깃(디퓨저)에 의해 유체의 에너지를 변환시킨다.



그림 1.27

3. 4 축과 카플링

축은 소요속도로 운전되면서 원동기에서 받은 동력을 회전차에 원활하게 전달해야 되므로 강도뿐만 아니라 진동상의 안전도 고려하여 치수를 결정한다. 카플링은 원동기 또는 변속장치 등에서 펌프축에 동력을 전달하기 위하여 사용되며 플렉시블(Flexible)형, 리지드(Rigid)형으로 대별되어지고 주로 고무링이 부착된 플렉시블 카플링이 사용된다.

3. 5 베어링

회전체(회전차, 축 등)의 자중 및 수력 스트레스 하중등을 지지하기 위하여 오일 또는 그리스 윤활하는 슬리브메탈이나 볼베어링 등을 사용한다. 이것은 펌프의 외측(공기중)에 설치하는 것이 보통이지만 축류형, 사류형이나 입축펌프, 수중모타펌프에서는 수중축수가 필요하고 기계적설을 이용한 오일 윤활의 메탈 베어링이나, 물윤활의 고무베어링도 있다. 또 펌프의 스트레스 하중을 전동기나 감속기의 베어링으로 지지하는 경우도 있다.

3. 6 스트레스 경감장치

3. 6. 1 바란스링 방식

언바란스(Unbalance)형(그림 1.28a)에서는 전면 슈라우드와 배면 슈라우드와는 압력이 작용하는 면적이 다르기 때문에 축stress가 크지만, 바란스(Balance)형에서는 (그림1.28b)바

란스링과 바란스홀(Balance Holes)을 채용하기 때문에 축스러스트를 경감할 수 있다.

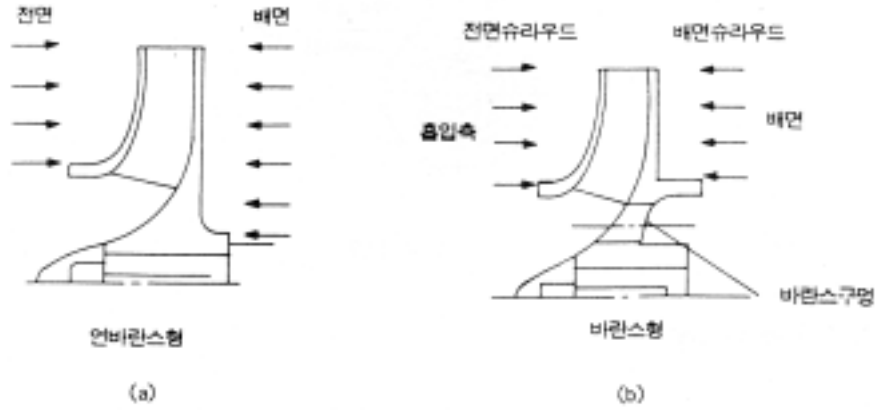


그림 1.28

3. 6. 2 배면깃 방식

배면 슈라우드에 수개의 배면깃을 취부하여 물을 강제적으로 회전하여 감압시켜 축스러스트를 경감한다.

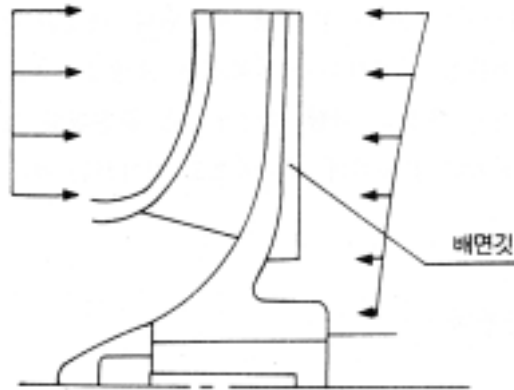


그림 1.29

3. 6. 3 바란스 디스크(Balance Disc)장치

(1) 구조

바란스 디스크(6010)는 최종단 회전차 (2300)에 인접하여 축(2100)과 일체로 되어 회전하고 정지부와와의 간격은 근소한 틈새를 유지하고 바란스디스크(6010)의 뒷부분은 배관(1)에 의해 대기 또는 흡입측과 연결되어 있기 때문에 저압상태로 되어 있다.

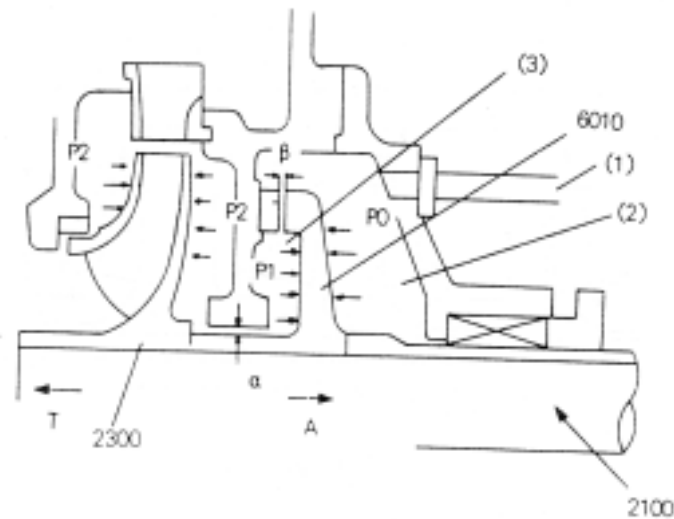


그림 1.30

(2) 작 용

회전차 최종단의 압력 P2에 의해 회전차의 좌우의 축 스러스트 T가 작용하는데 P2의 압력수는 저압실(2)쪽으로 흐르기 때문에 P2압력은 a부를 흐르는 사이에 감압되어 공간(3)에서는 압력P1으로 되며 또한β를 흐르는 사이에 감압되어 저압실(2)에서는 압력 P0로 저하된다. 따라서, 바란스 디스크(6010)에는 압력차 P1-P0에 의해 좌향의 반발력 A가 발생하여 축이 이동하여 "A=T"가 되는 위치에서 평행 상태로 된다.

만약 스러스트가 T가 반발력 A보다 크게 되면 바란스디스크(6010)가 왼쪽으로 밀리기 때문에 틈새는 더욱 좁아져서 P1압력이 상승하면서 반발력A가 증가하여 T와 바란스되는 위치에서 안정한다. 역으로 스러스트T쪽이A보다 적게되면 바란스 디스크(6010)가 오른쪽으로 이동하기 때문에 틈새가 크게 되어 P1압력이 저하 하여 반발력 A가 감소하여 T와 평형되는 위치에서 안정한다.

이와 같이 축스러스트 T의 반복적인 변화에 대해서도 수력적으로 완정히 평형 시킬 수 있으므로 스러스트베어링을 부가할 필요는 없다.

3. 6. 4 셀프바란스(Self Balance)방식

양흡입 원심펌프도 여기에 속하는데 일반적으로 회전차를 대칭으로 배열하여 각각으로 작용하는 축스러스트를 상쇄시킨다.

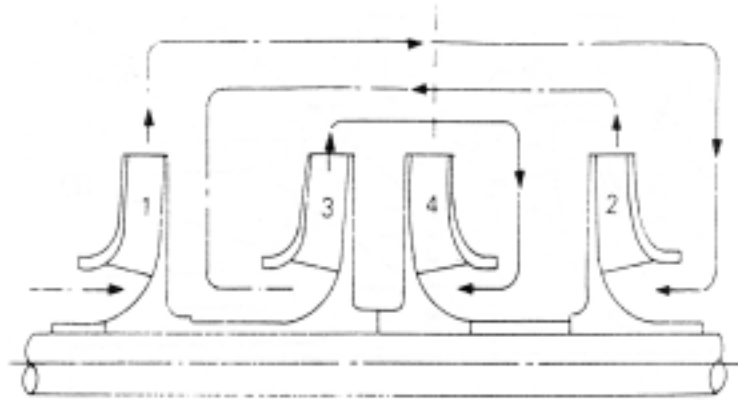


그림 1.31